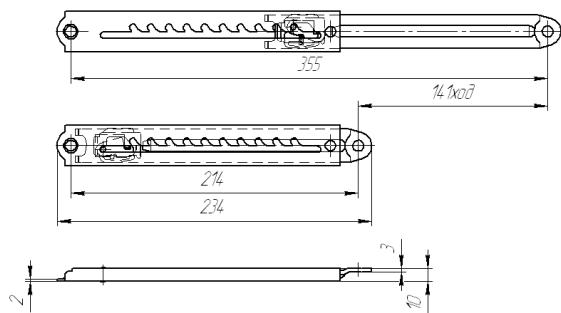
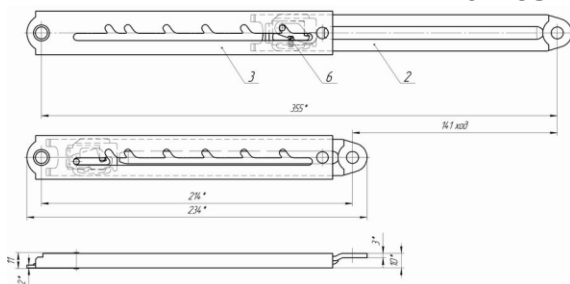


«ФМС Северо-Запад» - фирма, специализирующаяся на поставках мебельной фурнитуры и расходных материалов для мебели, предлагает Вашему вниманию:

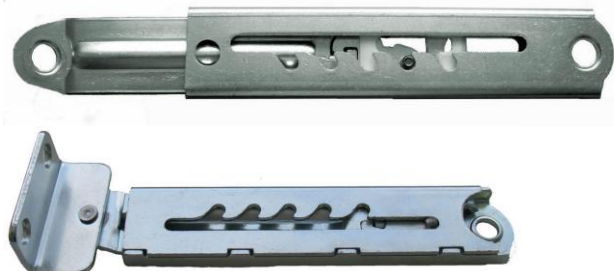
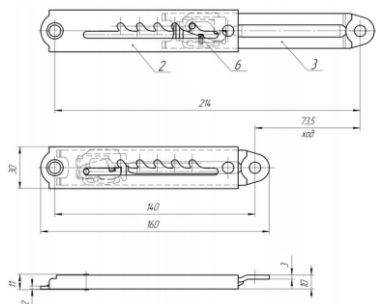
**МЕХАНИЗМ ПОДЪЕМА КРОВАТНОГО БЛОКА
10-ПОЗИЦИОННЫЙ (арт. 9001101)**



6-ПОЗИЦИОННЫЙ (арт. 9001301)



МАЛЫЙ (арт. 9001201)



<http://www.izmf-fms.ru/catalog/SDM/rastomat.html>



Дистанционная шайба

Возможна поставка механизма подъема кроватного блока в комплекте с дистанционной шайбой.

Стоимость шайбы дистанционной 1,20* руб.

Цена указана с НДС.

*Крупным оптовикам предоставляются скидки.

Предназначен: для регулировки положения трансформируемых элементов мебели (спинки, подлокотника и т.д.)

Преимущества:

- надежно удерживает в любом из 10, 6 и 5 положений фиксации без самопроизвольного возврата;
- положение для установки в мебели - произвольное;
- быстрый монтаж;
- допускает значительные нагрузки;
- конструкция выполнена с большим запасом прочности;
- возможна установка уголка на любой механизм подъема кроватного блока;

Стоимость механизма подъема кроватного блока:

10 и 6-позиционный – 91,80* руб. с уголком – 106,70* руб.

Малый без уголка – 87,90* руб.

Малый с уголком – 102,90* руб.

ОБЩЕСТВО С ОГРАНИЧЕННОЙ ОТВЕТСТВЕННОСТЬЮ

ООО «ФМС Северо-Запад»

Наш адрес: 195197, Санкт-Петербург,
Полостровский пр., 32
т. (812) 740-73-29, 716-42-88.

www.fms-sz.ru

e-mail: info@fms-sz.ru

Цена указана с НДС. *Крупным оптовикам предоставляются скидки.